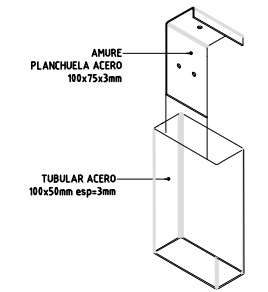
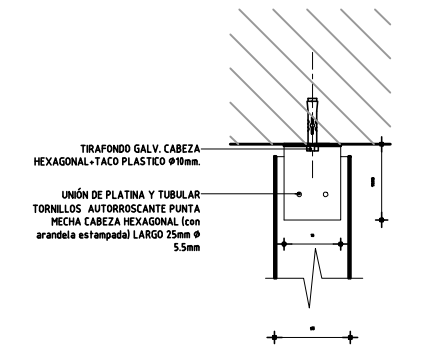


DET. UNION TUBULAR/MAMPOSTERIA



MARCO	MATERIAL	ACERO	
	PERFIL	HORIZONTAL	s/DETALLE
		VERTICAL	s/DETALLE
		DIVISOR	s/DETALLE
CONTRAVIDRIO	-		
ANCLAJE	TACO PVC Ø10mm + TIRAFONDO 70x7mm		
COLOCACION	-		

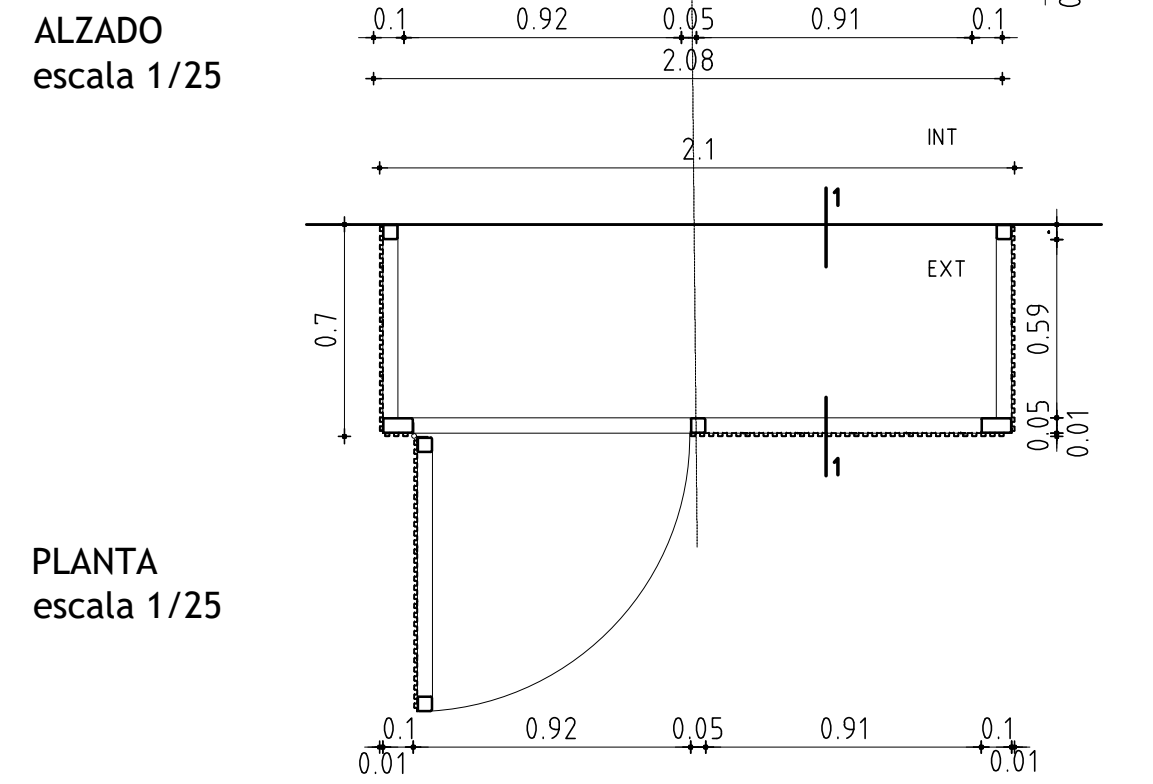
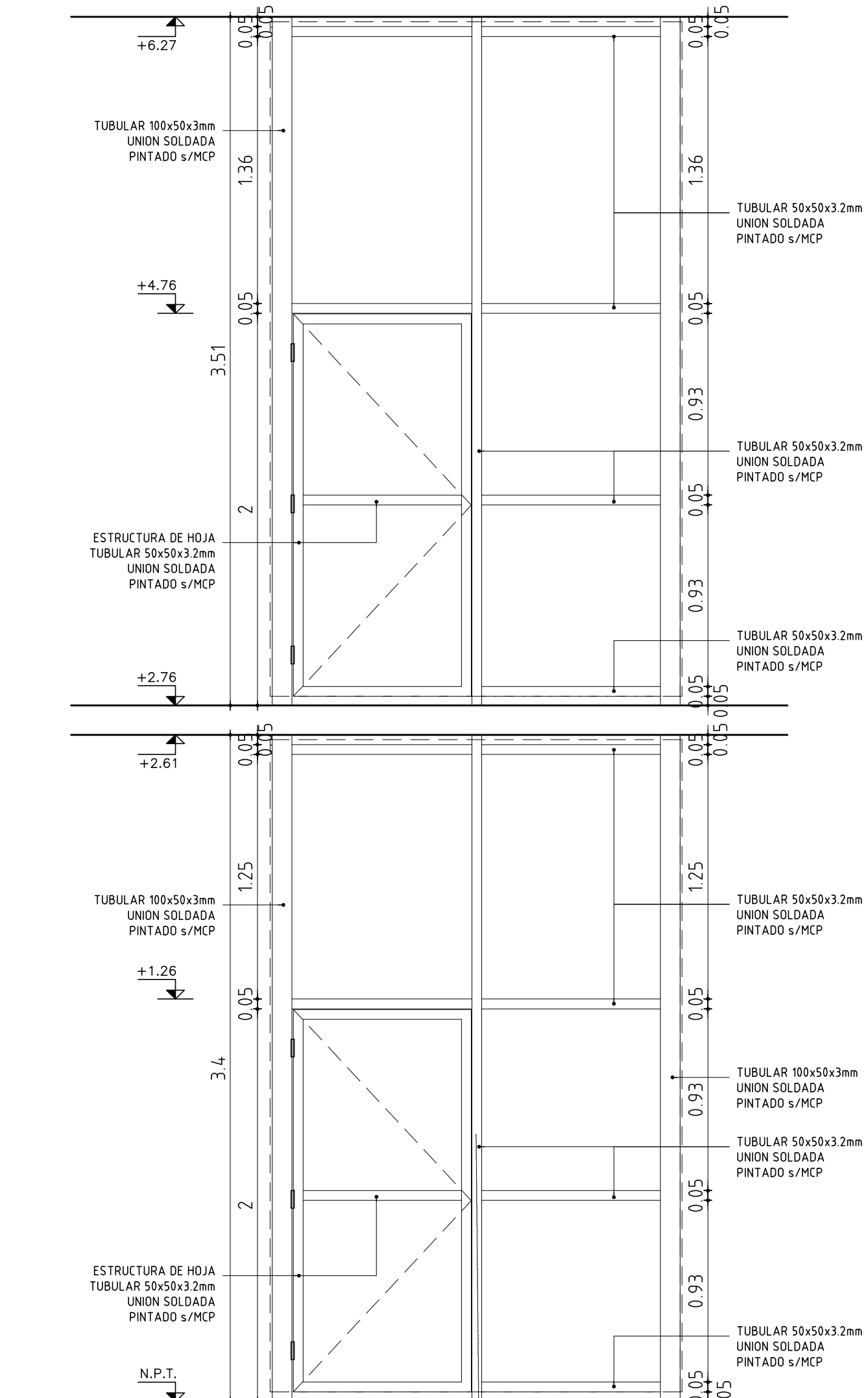
HOJA	MATERIAL	ESTR. BASTIDOR	s/DETALLE
		TABLERO	CHAPA ALUZINC esp.=0.5mm s/DETALLE
	CONTRAVIDRIO	-	

TERMINACION			
VIDRIO	TIPO	-	
	ESPESOR	-	
	COLOCACION	-	

HERRAJES	MOVIMIENTO	CANTIDAD	TIPO Y MATERIAL	BISAGRAS 90mm A. INOX. MATE TIPO HAFELE
	MANIOBRA			STAR TEC COD. 926.331.203
	CIERRE			CADA HOJA
	RETEN			CADA HOJA: CERROJO DE SEGURIDAD DE DOBLE PALETA D/EMBITIR

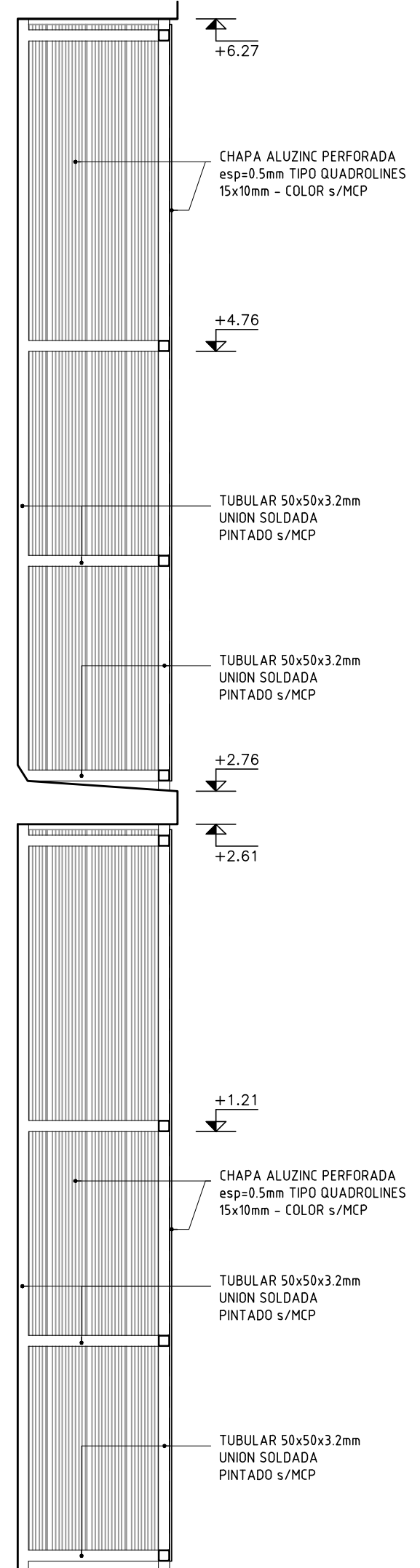
PROTEC.	REJA	MATERIAL	MATERIAL COMPONENTES
	OTROS	TIPO	CHAPA PLAGADA ALUZINC 15x10mm e=0.5mm
	Ver planilla N°	-	

BURLETES	-
OBSERVACIONES:	TODAS LAS MEDIDAS SE VERIFICARAN EN OBRA
-	-
-	-



CORTE 1-1
 escala 1/25

NOTA:
 Cuando va instalado en esquinas el lateral de apoyo va sin revestir.



VISTA EXTERIOR
 escala 1/25

